



**ANEXA I**  
**REZUMATUL CARACTERISTICILOR PRODUSULUI**



## 1. DENUMIREA PRODUSULUI MEDICINAL VETERINAR

PolyVar Yellow 275 mg benzi pentru stupul de albine

## 2. COMPOZIȚIA CALITATIVĂ ȘI CANTITATIVĂ

O bandă pentru stupul de albine conține:

### Substanță activă:

Flumetrin 275 mg

### Excipienți:

Pentru lista completă a excipienților, vezi secțiunea 6.1.

## 3. FORMA FARMACEUTICĂ

Benzi pentru stupul de albine

Benzi galbene, din material plastic cu 15 găuri

## 4. PARTICULARITĂȚI CLINICE

### 4.1 Specii țintă

Albine melifere (*Apis mellifera*)

### 4.2 Indicații pentru utilizare, cu specificarea speciilor țintă

Pentru tratamentul varoozei la albine melifere cauzată de acarienii *Varroa destructor* sensibili la flumetrin.

### 4.3 Contraindicații

Nu se utilizează în cazuri de rezistență cunoscută împotriva piretroidelor așa cum este descris în secțiunea 4.4, Atenționări speciale.

### 4.4 Atenționări speciale pentru fiecare specie țintă

Toate coloniile situate în aceeași stupină trebuie tratate simultan.

Produsul trebuie să fie utilizat ca parte a unui program integrat de combatere a *Varroa*.

Ca o metodă eficientă pentru a reduce riscul de selecție a rezistenței, se recomandă să se alterneze utilizarea produselor care conțin flumetrin – ca și alte acaricide - nu va fi utilizat în anii consecutivi. În schimb, o rotație strictă cu produse care conțin substanțe active din alte clase chimice, ar trebui efectuată. În funcție de situația de rezistență regională o pauză de tratament mai mult de un an poate fi necesară. Deoarece flumetrinul și tau-fluvalinatul fac parte din aceeași clasă, nu sunt potrivite pentru a se roti între ele.

Utilizarea necorespunzătoare a produsului ar putea conduce la un risc crescut de dezvoltare a rezistenței și ar putea conduce în cele din urmă la o terapie ineficientă și pierderi de colonii.

În general, se recomandă testarea susceptibilității acaricide la nivel regional, de exemplu, prin analize biologice sau analize moleculare (PCR). În cazul în care există rezistență la piretroide, produsele care conțin flumetrin nu trebuie aplicate. Unde în trecut a fost observată rezistență la piretroide retestarea statutului actual al coloniei ar trebui să fie considerată, deoarece revenirea susceptibilității poate avea loc într-o perioadă de câțiva ani.

Activitatea de zbor este necesară pentru expunerea la substanța activă. În cazul unor perioade prelungite cu activitate de zbor redusă, de exemplu, din cauza condițiilor meteorologice nefavorabile, eficacitatea poate fi redusă.

Succesul tratamentului trebuie monitorizat cu testele standard stabilite, cum ar fi monitorizarea continuă a căderii naturale de acarieni utilizând o tavă lipicioasă, sau evaluarea încărcării cu căpușe la 100 de albine pentru a determina dacă este necesar un tratament de iarnă, de exemplu cu acid oxalic.

#### **4.5 Precauții speciale pentru utilizare**

##### Precauții speciale pentru utilizare la animale

După instalarea produsului albinele se pot aglomera la urdiniș pentru câteva ore, în timpul reglării. O ventilație adecvată a stupului trebuie asigurată în timpul perioadelor cu temperaturi ridicate. PolyVar Yellow nu a fost testat în timpul perioadelor cu vreme extrem de caldă. Produsul poate avea impact asupra ventilației stupului similar cu reductorul standard de la urdiniș și prin urmare, ar trebui să fie eliminat temporar, dacă se consideră necesar.

##### Precauții speciale care trebuie luate de persoana care administrează produsul medicinal veterinar la animale

A se ține punga cu benzile pentru stupul de albine în ambalajul exterior până la utilizare. Deschideți punga chiar înainte de a utiliza benzile. Se spală mâinile cu apă rece, după montarea benzilor pentru stupul de albine.

#### **4.6 Reacții adverse (frecvență și gravitate)**

Nu există.

#### **4.7 Utilizare în perioada de gestație, lactație**

Nu este cazul.

#### **4.8 Interacțiuni cu alte produse medicinale sau alte forme de interacțiune**

Nu utilizați simultan cu alte acaricide împotriva varoozei.

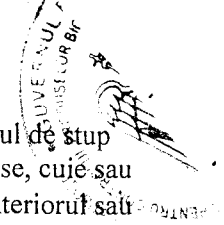
#### **4.9 Cantități de administrat și calea de administrare**

Utilizați la urdiniș /intrarea în stupul de albine ca o poartă. Utilizați două benzi pentru fiecare stup de albine standard.

##### Aplicarea benzilor pentru stupul de albine:

Tratamentul trebuie început într-un timp scurt după cules și extracția mierii pentru a se asigura o activitate de zbor suficientă pentru un tratament eficient și dezvoltarea de albine sănătoase pentru iarnă. Tratamentul trebuie aplicat timp de cel puțin 9 săptămâni până la sfârșitul activității de zbor, dar nu mai mult de 4 luni. În cazul în care acarienii continuă să cadă la 9 săptămâni, tratamentul trebuie continuat. Astfel, tratamentul va acoperi, de obicei, faza critică cu potențialul de transfer orizontal al acarienilor, de exemplu, prin furtișag. Succesul tratamentului trebuie monitorizat, așa cum s-a menționat în secțiunea 4.4.

Benzile pentru stupul de albine trebuie să fie montate la intrare într-un mod în care albinele sunt forțate să intre sau să iasă din stup numai prin orificiile benzii. Întreaga suprafață și găurile benzii pentru stupul de albine nu trebuie să fie acoperite pentru a se asigura contactul albinelor cu banda și pentru a asigura ventilarea stupului. Benzile sunt proiectate să nu afecteze îndepărtarea albinelor moarte. Benzile nu trebuie tăiate.

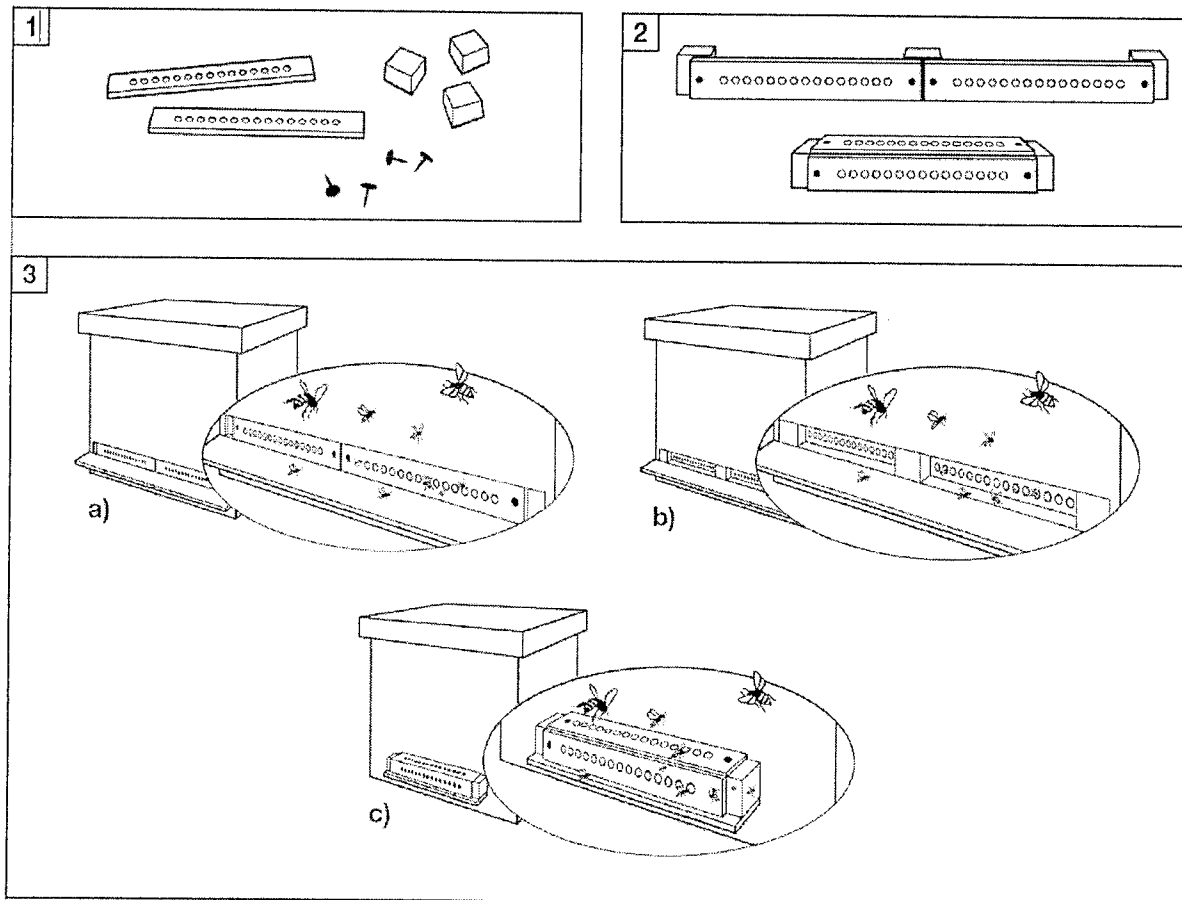


Acest pachet conține doar benzile pentru stupul de albine, cu toate acestea, în funcție de tipul de stup de albine și dimensiunea urdinișului poate fi nevoie de alte instrumente, cum ar fi țințe, capse, cuie sau bucăți de lemn pentru a fixa banda pe poziție. Benzile pot fi fixate în moduri diferite, din interiorul sau din exteriorul stupului.

Pentru tipurile de stup cu o intrare largă două benzi pot fi fixate în linie (a se vedea figura 3a, b pentru exemplul stupi Boczonadi, Dadant, German normal, Langstroth, Simplex, Spaar-Kast și Zander).

Pentru stupi cu o intrare mică benzile pot fi fixate ca un paralelipiped în fața intrării (a se vedea figura 3c, de exemplu, stupi Layens, A-Ž).

Exemple sunt ilustrate mai jos.



Nu reutilizați benzile pentru stupul de albine.

#### 4.10 Supradozare (simptome, proceduri de urgență, antidoturi), după caz

Din cauza naturii benzilor pentru stupul de albine, supradozarea este puțin probabilă și semne de supradozare nu sunt așteptate.

#### 4.11 Timp de așteptare

Miere de albine: Zero zile.  
Nu utilizați în timpul culesului.

### 5. PROPRIETĂȚI FARMACOLOGICE

Grupa farmacoterapeutică: antiparazitar pentru uz topic, inclusiv insecticide, piretrine și piretroide

Codul veterinar ATC: QP53AC05.

## 5.1 Proprietăți farmacodinamice

Flumetrinul este un antiparazitar extern al grupului piretroidelor sintetice. Conform cunoștințelor actuale piretroidele sintetice interferează cu canalul de sodiu al membranelor celulelor nervoase în timpul excitației, rezultând serii de lungă durată repetitive și în final moartea paraziților. Gruparea  $\alpha$ -cian de pe radicalul alcool fenoxi-fluorobenzil este considerată fi responsabilă pentru prelungirea duratei permeabilității sodiului. În studiile privind relația structură-activitate a unui număr de piretroidे interferență cu receptorii de o anumită conformație chirală a fost observată determinând astfel o activitate selectivă asupra ectoparaziților. Nici o activitate anti-colinesterază nu a fost notată la acești compuși.

Au fost raportate cazuri de rezistență la piretroidे ale acarienilor *Varroa*. Unele cazuri au fost atribuite modificărilor în exprimarea anumitor enzime de detoxifiere, dar cel mai frecvent mecanism de rezistență pare să fie mutații la nivelul receptorului țintă, din canalul de sodiu a membranelor celulelor nervoase menționate mai sus.

Într-un studiu de teren efectuat cu ajutorul coloniilor de albine infestate cu *Varroa destructor*, genotipuri de acarieni reziduali post-tratament ( $\leq 5\%$  din populația de acarieni, deoarece eficacitatea a fost de  $\geq 95\%$ ) au fost evaluate pentru prezența mutațiilor care conferă rezistență. Acarienii cu o mutație de rezistență au fost detectați la aproximativ 50% din colonii tratate cu PolyVar Yellow și în aproximativ 64% din coloniile tratate cu un alt piretroid autorizat. Procentul mediu de acarieni reziduali homozigoții rezistenți per colonie a fost de aproximativ 34% în coloniile tratate cu PolyVar Yellow și 49% în coloniile tratate cu un alt piretroid autorizat. De aceea, tratamentul trebuie rotit (așa cum se explică în secțiunea 4.4), pentru a se preveni selectarea suplimentară pentru rezistență.

## 5.2 Particularități farmacocinetice

Albinele sunt expuse la substanța activă prin contactul direct cu poarta de la intrarea și ieșirea din stup și indirect prin contactul social în interiorul stupului. Nu există o evaporare a substanței active.

## 6. PARTICULARITĂȚI FARMACEUTICE

### 6.1 Lista excipienților

Dibutil adipat  
Propilen glicol dicaprilocatrat  
Ulei de soia epoxidat  
Acid stearic  
Policlorură de vinil  
Dioxid de titan (E 171)  
Oxid galben de fier (E172)

### 6.2 Incompatibilități majore

Nu se cunosc.

### 6.3 Perioadă de valabilitate

Perioada de valabilitate a produsului medicinal veterinar așa cum este ambalat pentru vânzare: 5 ani.  
Perioada de valabilitate după prima deschidere a ambalajului primar: trebuie utilizat imediat. Orice produs neutilizat trebuie eliminat.

### 6.4 Precauții speciale pentru depozitare

Acest produs medicinal veterinar nu necesită condiții speciale de depozitare.



#### **6.5 Natura și compoziția ambalajului primar**

Pungă din folie poliester / aluminiu / polietilenă de joasă densitate

Dimensiuni de ambalaj:

Cutie care conține 1 pungă din folie (10 benzi pentru stupul de albine)

Cutie care conține 10 pungi din folie (100 de benzi pentru stupul de albine)

Nu toate dimensiunile de ambalaj pot fi comercializate.

#### **6.6 Precauții speciale pentru eliminarea produselor medicinale veterinare neutilizate sau a deșeurilor provenite din utilizarea unor astfel de produse**

Orice produs medicinal veterinar neutilizat sau deșeu provenit din utilizarea unor astfel de produse trebuie eliminate în conformitate cu cerințele locale.

PolyVar Yellow (benzi sau pungi goale), nu trebuie să fie aruncat în cursuri de apă deoarece poate fi periculos pentru pești și alte organisme acvatice.

#### **7. DEȚINĂTORUL AUTORIZAȚIEI DE COMERCIALIZARE**

Bayer Animal Health GmbH, 51368 Leverkusen, Germania

#### **8. NUMĂRUL AUTORIZAȚIEI DE COMERCIALIZARE**

#### **9. DATA PRIMEI AUTORIZĂRI / REÎNNOIRII AUTORIZAȚIEI**

Data primei autorizări: 09.02.2017

Data ultimei reînnoiri:

#### **10. DATA REVIZUIRII TEXTULUI**

#### **INTERDICȚII PENTRU VÂNZARE, ELIBERARE ȘI / SAU UTILIZARE**

Se eliberează numai pe bază de rețetă veterinară.

**ANEXA III**  
**ETICHETAREA ȘI PROSPECTUL**



**A. ETICHETAREA**





**INFORMAȚII CARE TREBUIE ÎNSCRISE PE AMBALAJUL SECUNDAR**

{cutie}

**1. DENUMIREA PRODUSULUI MEDICINAL VETERINAR**

PolyVar Yellow 275 mg benzi pentru stupul de albine  
flumetrin

**2. DECLARAREA SUBSTANȚELOR ACTIVE**

Fiecare bandă pentru stupul de albine conține 275 mg flumetrin.

**3. FORMA FARMACEUTICĂ**

benzi pentru stupul de albine

**4. DIMENSIUNEA AMBALAJULUI**

10 benzi pentru stupul de albine pentru tratamentul a 5 stupi  
100 benzi pentru stupul de albine pentru tratamentul a 50 stupi

**5. SPECII ȚINTĂ**

Albine melifere

**6. INDICAȚIE**

Tratamentul varoozei (*Varroa destructor*).

**7. MOD ȘI CALE DE ADMINISTRARE**

Mod de utilizare: citiți prospectul înainte de utilizare.

**8. TIMP DE AȘTEPTARE**

Timp de așteptare pentru miere: Zero zile.  
Nu tratați în timpul culesului.

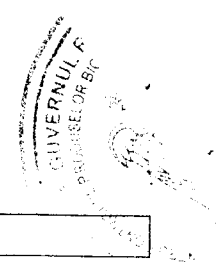
**9. ATENȚIONARE SPECIALĂ**

Precauții speciale: citiți prospectul înainte de utilizare.

**10. DATA EXPIRĂRII**

EXP {lună/an}

După deschidere a se utiliza imediat.



**11. CONDIȚII SPECIALE DE DEPOZITARE**

**12. PRECAUȚII SPECIALE PENTRU ELIMINAREA PRODUSELOR NEUTILIZATE SAU A DEȘEURILOR, DUPĂ CAZ**

Eliminarea: citiți prospectul produsului.

**13. MENȚIUNEA "NUMAI PENTRU UZ VETERINAR" ȘI CONDIȚII SAU RESTRICȚII PRIVIND ELIBERAREA ȘI UTILIZAREA, după caz**

Numai pentru uz veterinar.

Se eliberează numai pe bază de rețetă veterinară.

**14. MENȚIUNEA "A NU SE LĂSA LA VEDEREA ȘI ÎNDEMÂNA COPIILOR"**

A nu se lăsa la vederea și îndemâna copiilor.

**15. NUMELE ȘI ADRESA DEȚINĂTORULUI AUTORIZAȚIEI DE COMERCIALIZARE**

Bayer Animal Health GmbH, 51368 Leverkusen, Germania

**16. NUMĂRUL AUTORIZAȚIEI DE COMERCIALIZARE**

**17. NUMĂRUL DE FABRICAȚIE AL SERIEI DE PRODUS**

Lot {număr}



**INFORMAȚII CARE TREBUIE ÎNSCRISE PE AMBALAJUL PRIMAR**

{punga}

**DENUMIREA PRODUSULUI MEDICINAL VETERINAR**

PolyVar Yellow 275 mg benzi pentru stupul de albine  
flumetrin

**2. DECLARAREA SUBSTANȚELOR ACTIVE**

Fiecare bandă pentru stupul de albine conține 275 mg flumetrin.

**3. FORMA FARMACEUTICĂ**

benzi pentru stupul de albine

**4. DIMENSIUNEA AMBALAJULUI**

10 benzi pentru stupul de albine pentru tratamentul a 5 stupi  
100 benzi pentru stupul de albine pentru tratamentul a 50 stupi

**5. SPECII ȚINTĂ**

Albine melifere

**6. INDICAȚIE**

Tratamentul varoozei (*Varroa destructor*).

**7. MOD ȘI CALE DE ADMINISTRARE**

Mod de utilizare: citiți prospectul înainte de utilizare.

**8. TIMP DE AȘTEPTARE**

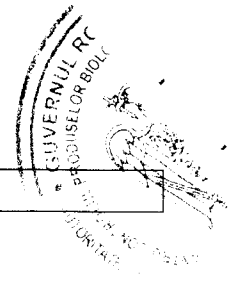
Timp de așteptare pentru miere: Zero zile.  
Nu tratați în timpul culesului.

**9. ATENȚIONARE SPECIALĂ**

Precauții speciale: citiți prospectul înainte de utilizare.

**10. DATA EXPIRĂRII**

EXP {lună/an}  
După deschidere a se utiliza imediat.



**11. CONDIȚII SPECIALE DE DEPOZITARE**

**12. PRECAUȚII SPECIALE PENTRU ELIMINAREA PRODUSELOR NEUTILIZATE SAU A DEȘEURILOR, DUPĂ CAZ**

Eliminarea: citiți prospectul produsului.

**13. MENȚIUNEA "NUMAI PENTRU UZ VETERINAR" ȘI CONDIȚII SAU RESTRICȚII PRIVIND ELIBERAREA ȘI UTILIZAREA, DUPĂ CAZ**

Numai pentru uz veterinar.  
Se eliberează numai pe bază de rețetă veterinară.

**14. MENȚIUNEA "A NU SE LĂSA LA VEDEREA ȘI ÎNDEMÂNA COPIILOR"**

A nu se lăsa la vederea și îndemâna copiilor.

**15. NUMELE ȘI ADRESA DEȚINĂTORULUI AUTORIZAȚIEI DE COMERCIALIZARE**

Bayer Animal Health GmbH, 51368 Leverkusen, Germania

**16. NUMĂRUL AUTORIZAȚIEI DE COMERCIALIZARE**

**17. NUMĂRUL DE FABRICAȚIE AL SERIEI DE PRODUS**

Lot {număr}



**B. PROSPECTUL**

## PROSPECT

PolyVar Yellow 275 mg, benzi pentru stupul de albine



### 1. NUMELE ȘI ADRESA DEȚINĂTORULUI AUTORIZAȚIEI DE COMERCIALIZARE ȘI A DEȚINĂTORULUI AUTORIZAȚIEI DE FABRICARE, RESPONSABIL PENTRU ELIBERAREA SERIEI, DACĂ SUNT DIFERITE

Deținătorul autorizației de comercializare:

Bayer Animal Health GmbH, 51368 Leverkusen, Germania

Producător responsabil pentru eliberarea seriei:

KVP Pharma + Veterinar Produkte GmbH,  
Projensdorfer Str. 324, 24106 Kiel, Germania

### 2. DENUMIREA PRODUSULUI MEDICINAL VETERINAR

PolyVar Yellow 275 mg benzi pentru stupul de albine  
flumetrin

### 3. DECLARAREA SUBSTANȚEI ACTIVE ȘI A ALTOR INGREDIENTE

Benzi galbene, din material plastic cu 15 găuri

**Substanță activă:** o bandă pentru stupul de albine conține 275 mg flumetrin

### 4. INDICAȚIE

Pentru tratamentul varoozei la albine melifere cauzată de acarienii *Varroa destructor* sensibili la flumetrin.

### 5. CONTRAINDICAȚII

Nu se utilizează în cazuri de rezistență cunoscută împotriva piretroidelor așa cum este descris în secțiunea "Atenționări speciale".

### 6. REACȚII ADVERSE

Nu există.

Dacă observați orice reacție adversă, chiar și cele care nu sunt deja incluse în acest prospect sau credeți că medicamentul nu a avut efect vă rugăm să informați medicul veterinar.

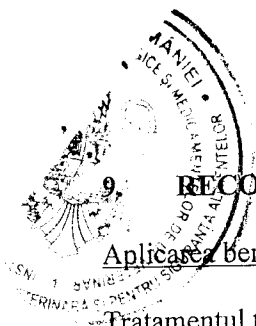
### 7. SPECII ȚINTĂ

Albine melifere

### 8. POSOLOGIE PENTRU FIECARE SPECIE, CALE (CĂI) DE ADMINISTRARE ȘI MOD DE ADMINISTRARE

Utilizați la urdiniș /intrarea în stupul de albine ca o poartă.

Utilizați două benzi pentru fiecare stup de albine standard.



## RECOMANDĂRI PRIVIND ADMINISTRAREA CORECTĂ

### Aplicarea benzilor pentru stupul de albine:

Tratamentul trebuie început într-un timp scurt după cules și extracția mierii pentru a se asigura o activitate de zbor suficientă pentru un tratament eficient și dezvoltarea de albine sănătoase pentru iarnă. Tratamentul trebuie aplicat timp de cel puțin 9 săptămâni până la sfârșitul activității de zbor, dar nu mai mult de 4 luni. În cazul în care acarienii continuă să cadă la 9 săptămâni, tratamentul trebuie continuat. Astfel, tratamentul va acoperi, de obicei, faza critică cu potențialul de transfer orizontal al acarienilor, de exemplu, prin furțișag. Succesul tratamentului trebuie monitorizat, așa cum s-a menționat în secțiunea "Atenționări speciale".

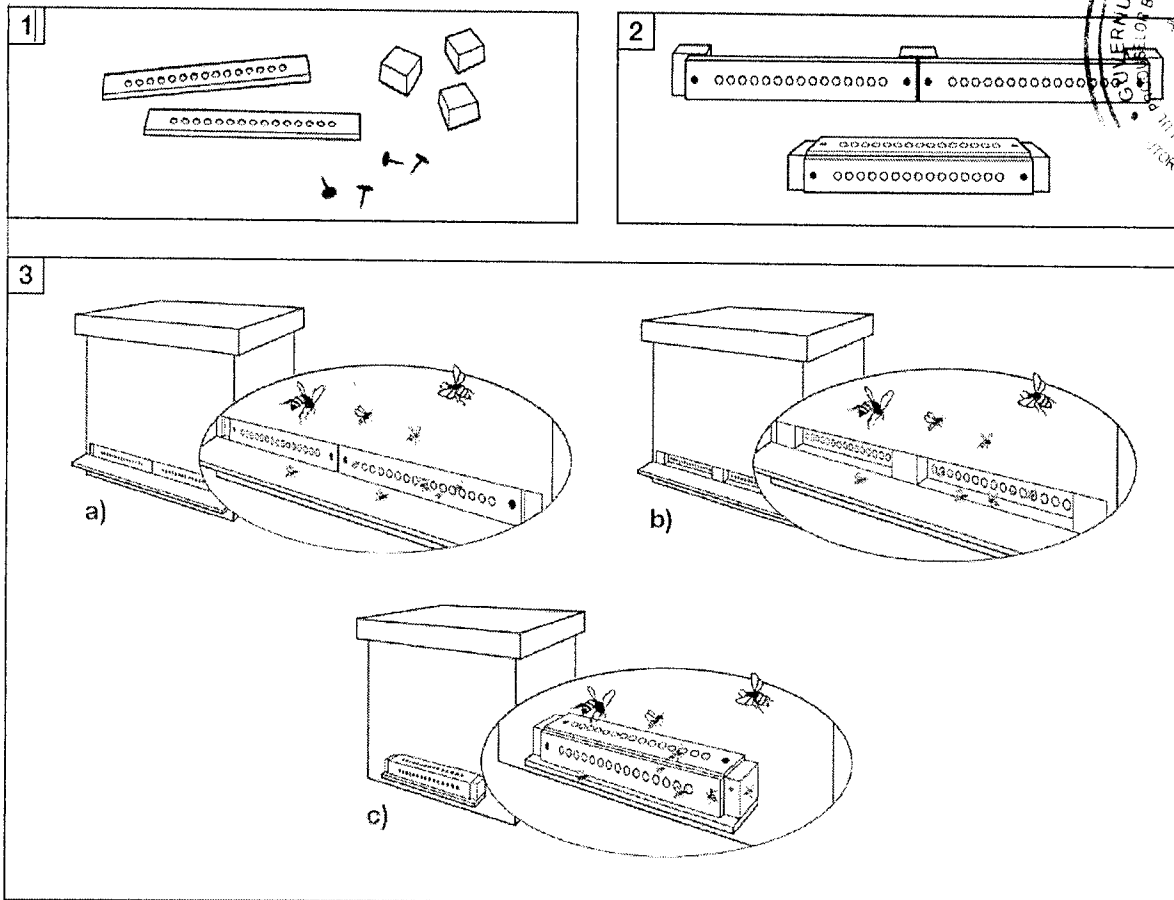
Benzile pentru stupul de albine trebuie să fie montate la intrare într-un mod în care albinele sunt forțate să intre sau să iasă din stup numai prin orificiile benzii. Întreaga suprafață și găurile benzii pentru stupul de albine nu trebuie să fie acoperite pentru a se asigura contactul albinelor cu banda și pentru a asigura ventilarea stupului. Benzile sunt proiectate să nu afecteze îndepărtarea albinelor moarte. Benzile nu trebuie tăiate.

Acest pachet conține doar benzile pentru stupul de albine, cu toate acestea, în funcție de tipul de stup de albine și dimensiunea urdinișului poate fi nevoie de alte instrumente, cum ar fi ținte, capse, cuie sau bucăți de lemn pentru a fixa banda pe poziție. Benzile pot fi fixate în moduri diferite, din interiorul sau din exteriorul stupului.

Pentru tipurile de stup cu o intrare largă două benzi pot fi fixate în linie (a se vedea figura 3a, b pentru exemplu stupi Boczonadi, Dadant, German normal, Langstroth, Simplex, Spaar-Kast și Zander).

Pentru stupi cu o intrare mică benzile pot fi fixate ca un paralelipiped în fața intrării (a se vedea figura 3c, de exemplu, stupi Layens, A-Ž).

Exemple sunt ilustrate mai jos.



UNIVERSITATEA DE MEDICINĂ VETERINARĂ  
BUCUREȘTI  
FACULTATEA DE MEDICINĂ VETERINARĂ  
CATEDRA DE PATOLOGIE  
ANATOMIE ȘI FIZIOLOGIE

Nu reutilizați benzile pentru stupul de albine.

## 10. TIMP DE AȘTEPTARE

Miere de albine: Zero zile.  
Nu utilizați în timpul culesului.

## 11. PRECAUȚII SPECIALE PENTRU DEPOZITARE

A nu se lăsa la vederea și îndemâna copiilor.

Acest produs medicinal veterinar nu necesită condiții speciale de depozitare.

A nu se utiliza acest produs medicinal veterinar după data expirării înscrisă pe etichetă și cutie după EXP. Data expirării se referă la ultima zi din acea lună.

Perioada de valabilitate după prima deschidere a ambalajului primar: trebuie utilizat imediat. Orice produs neutilizat trebuie eliminat.

## 12. ATENȚIONĂRI SPECIALE

Atenționări speciale pentru fiecare specie țintă:

Toate coloniile situate în aceeași stupină trebuie tratate simultan.

Produsul trebuie să fie utilizat ca parte a unui program integrat de combatere a Varroa.

Ca o metodă eficientă pentru a reduce riscul de selecție a rezistenței, se recomandă să se alterneze utilizarea produselor care conțin flumetrin – ca și alte acaricide - nu va fi utilizat în anii consecutivi. În schimb, o rotație strictă cu produse care conțin substanțe active din alte clase chimice, ar trebui efectuată. În funcție de situația de rezistență regională o pauză de tratament mai mult de un an poate fi



necesară. Deoarece flumetrinul și tau-fluvalinatul fac parte din aceeași clasă, nu sunt potrivite pentru a se roti între ele.

Utilizarea necorespunzătoare a produsului ar putea conduce la un risc crescut de dezvoltare a rezistenței și ar putea conduce în cele din urmă la o terapie inefficientă și pierderi de colonii.

În general, se recomandă testarea susceptibilității acaricide la nivel regional, de exemplu, prin analize biologice sau analize moleculare (PCR). În cazul în care există rezistență la piretroide, produsele care conțin flumetrin nu trebuie aplicate. Unde în trecut a fost observată rezistență la piretroide retestarea statutului actual al coloniei ar trebui să fie considerată, deoarece revenirea susceptibilității poate avea loc într-o perioadă de câțiva ani.

Activitatea de zbor este necesară pentru expunerea la substanța activă. În cazul unor perioade prelungite cu activitate de zbor redusă, de exemplu, din cauza condițiilor meteorologice nefavorabile, eficacitatea poate fi redusă.

Succesul tratamentului trebuie monitorizat cu testele standard stabilite, cum ar fi monitorizarea continuă a căderii naturale de acarieni utilizând o tavă lipicioasă, sau evaluarea încărcării cu căpușe la 100 de albine pentru a determina dacă este necesar un tratament de iarnă, de exemplu cu acid oxalic.

#### Precauții speciale pentru utilizare la animale

După instalarea produsului albinele se pot aglomera la urdiniș pentru câteva ore, în timpul reglării. O ventilație adecvată a stupului trebuie asigurată în timpul perioadelor cu temperaturi ridicate. PolyVar Yellow nu a fost testat în timpul perioadelor cu vreme extrem de caldă. Produsul poate avea impact asupra ventilației stupului similar cu reductorul standard de la urdiniș și prin urmare, ar trebui să fie eliminat temporar, dacă se consideră necesar.

#### Precauții speciale care trebuie luate de persoana care administrează produsul medicinal veterinar la animale

A se ține punga cu benzile pentru stupul de albine în ambalajul exterior până la utilizare.  
Deschideți punga chiar înainte de a utiliza benzile.  
Se spală mâinile cu apă rece, după montarea benzilor pentru stupul de albine.

#### Interacțiuni cu alte produse medicinale și alte forme de interacțiune:

Nu utilizați simultan cu alte acaricide împotriva varoozei.

#### Supradozare (simptome, proceduri de urgență, antidot):

Din cauza naturii benzilor pentru stupul de albine, supradozarea este puțin probabilă și semne de supradozare nu sunt așteptate.

#### Incompatibilități:

Nu se cunosc.

### **13. PRECAUȚII SPECIALE PENTRU ELIMINAREA PRODUSULUI NEUTILIZAT SAU A DEȘEURILOR, DUPĂ CAZ**

Orice produs medicinal veterinar neutilizat sau deșeu provenit din utilizarea unor astfel de produse trebuie eliminate în conformitate cu cerințele locale.

PolyVar Yellow (benzi sau pungi goale), nu trebuie să fie aruncat în cursuri de apă deoarece poate fi periculos pentru pești și alte organisme acvatice.

### **14. DATE ÎN BAZA CĂRORA A FOST APROBAT ULTIMA DATA PROSPECTUL**

## 15. ALTE INFORMAȚII

Pungă din folie poliester / aluminiu / polietilenă de joasă densitate

Dimensiuni de ambalaj:

Cutie care conține 1 pungă din folie (10 benzi pentru stupul de albine)

Cutie care conține 10 pungi din folie (100 de benzi pentru stupul de albine)

Nu toate dimensiunile de ambalaj pot fi comercializate.

Albinele sunt expuse la substanța activă prin contactul direct cu poarta de la intrarea și ieșirea din stup și indirect prin contactul social în interiorul stupului. Nu există o evaporare a substanței active.

Pentru orice informații referitoare la acest produs medicinal veterinar, vă rugăm să contactați deținătorul autorizației de comercializare.